

- Niski koszt systemu
- Solidna konstrukcja
- Prosta obsługa
- Optymalne uszczelnienie
- Przyłącze kołnierzowe lub rurowe
- Kołnierze owiercone wg PN 10 lub ANSI 150 lbs
- Wykonane z żeliwa szarego, aluminium lub stali nierdzewnej
- Dostępne wersje zgodne z ATEX 94/9/EG



Zwrotnica FVV

Zwrotnica-T firmy DMN-WESTINGHOUSE może być używana w pneumatycznych instalacjach materiałów sypkich do napełniania silosów i zbiorników, również zintegrowanych z procesami ważenia. Zwrotnica idealnie nadaje się do przemysłu żywnościowego i chemicznego.

Zwrotnica może być używana do wyładunku produktu do silosu. Przy tym powietrze transportowe może uchodzić z silosu. Po osiągnięciu napełnienia zwrotnica przełącza się automatycznie za pomocą 2 cylindrów obrotowych. Wówczas produkt jest kierowany do następnej stacji lub z powrotem do zbiornika odbierającego. Ten sposób konstrukcji umożliwia napełnianie kompletnego systemu silosów za pomocą tylko jednego filtra. To umożliwia wyraźne obniżenie kosztów instalacji.

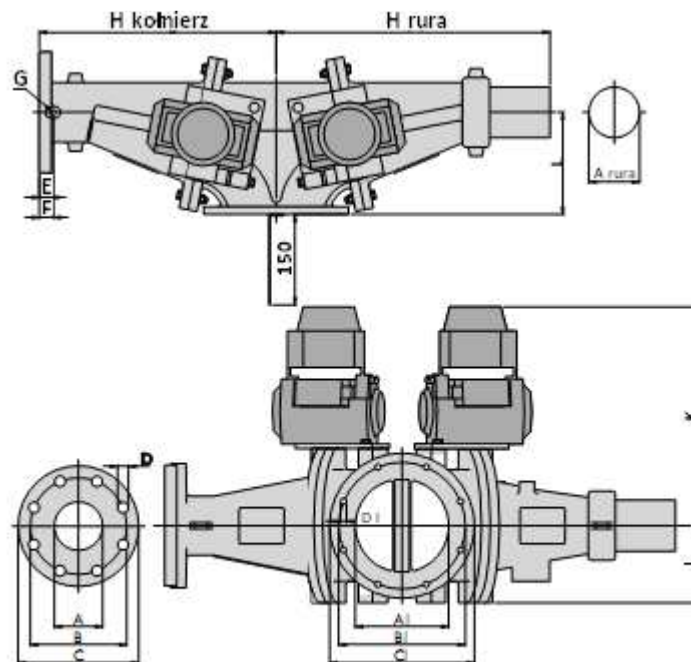
Zwrotnica FVV jest dostępna w dwóch wykonaniach: FVV-F z przyłączami kołnierzowymi i FVV-P z przyłączami rurowymi. Obie wersje mogą być wykonane z żeliwa szarego, aluminium lub ze stali nierdzewnej w wielkościach 50-150. Większe rozmiary na zapytanie.

Obie kłapy wewnętrzne są sterowane przez pneumatyczne cylindry obrotowe.

Informacje o produkcie

Solidny korpus składa się z trzech części zakończonych kołnierzami. To umożliwia bezpośredni dostęp do leżących wewnątrz kłap uszczelniających. Kłapy wykonane ze stali nierdzewnej są wyposażone w odporne na zużycie uszczelnienie poliuretanowe. To podnosi znacząco szczelność. Oprócz tego jest dostępne uszczelnienie z dopuszczeniem dla produktów spożywczych.

Zwrotnica FVV może być używana przy nadciśnieniu do 1 bar i podciśnieniu 300mbar. Uszczelnienie nadaje się do temperatur do 80°C. Inne opcje są osiągalne na zapytanie.



DMN-WESTINGHOUSE rozwija i udoskonala od ponad 35 lat podajniki obrotowe, zwrotnice i inne ważne komponenty dla przemysłu materiałów sypkich. DMN-WESTINGHOUSE dostarcza na całym świecie wyspecjalizowane urządzenia dla przemysłu chemicznego, żywnościowego, tworzyw sztucznych i farmaceutycznego. Obok szerokiej oferty standardowych wersji dostarczamy komponenty ze świadectwem USDA, urządzenia stanowiące zapórę przeciwoogniową i wytrzymałe wahania ciśnienia do 10 bar, jak również w wykonaniu z certyfikatem ATEX zgodnie z wytycznymi 94/9/EC, etc. Szeroka sieć spółek-córek i przedstawicielstw zapewnia wysoki standard usług serwisowych i wsparcia technicznego na całym świecie.

Typ FVV	ØA	FVV P*		DIN		ANSI			ØAI	ØBI	ØCI
		ØA(AISI)	ØA(St.37)	ØB	D	ØC	ØB	D			
50	50	Ø54x2	Ø54x2,6	125	4xØ18	165	120,6	4xØ19	105	160	190
65	65	Ø70x2	Ø70x2,9	145	4xØ18	185	139,7	4xØ19	120	180	200
80	80	Ø84x2	Ø88,9x4	160	8xØ18	200	152,4	4xØ19	155	210	240
100	100	Ø104x2	Ø108x3,6	180	8xØ18	220	190,5	8xØ19	185	240	260
125	125	Ø129x2	Ø133x4	210	8xØ18	250	215,9	8xØ22,2	215	270	290
150	150	Ø154x2	Ø159x4,5	240	8xØ22	285	241,3	8xØ22,2	245	325	355

Typ FVV	D I	E	F	G	H kołnierz	H rura	J	K	L
50	8xØ10	18	19	M8x12	315	375	103	321	157
65	8xØ10	18	19	M8x12	341	401	110	328	165
80	8xØ10	20	24	M8x12	393	454	128	363	169
100	8xØ10	20	24	M8x12	432	488	143	376	216
125	8xØ10	22	24	M8x12	486	544	165	410	284
150	8xØ12	22	24	M8x12	528	586	185	430	285

*inne średnice rur na zamówienie

Biura firmy DMN:
DMN Machinefabriek
Noordwykerhout BV
 PO Box 6, NL – 2210 AA
 Noordwijkerhout, Holland
 Tel. +31 252 361 800
 Fax +31 252 375 972/934
 dmn@dmn-nwh.nl

www.dmn.info

DMN Schüttguttechnik GmbH
 Rütgersstrasse 8
 D-21244 Buchholz i.d. Ndh, Germany
 Tel. +49 4181 931 40
 Fax +49 4181 931 490
 dmn@dmn-sgt.com

Albertechn s.c.
 ul. Wólczyńska 133, b. 6, lok. 339
 01-919 Warszawa
 Tel. +48 22 835 30 11
 Tel. +48 22 835 30 16
 Fax +48 22 835 21 62
 albertechn@albertechn.pl

www.albertechn.pl